

BOXMOBIL



BALCON & TERRASSE

**STORE AUTOPORTANT POUR OMBRAGE DE
GRANDES DIMENSIONS – PLUS DE 45 M².**



BOXMOBIL OS7000



Design arrondi et carré



Surfaces ombragées à commande individuelle



Volant-Plus

OS7000

- Grande surface ombragée avec seulement deux montants
- Store gauche et droit protégé dans un caisson séparé
- Caissons de forme carrée ou arrondie, au choix
- Surface d'ombrage gauche ou droite manipulable de manière individuelle
- Ne requérant généralement pas de demande de permis de construire
- Possibilité d'ancrage des montants par des douilles intégrées au sol ou un socle en béton
- Montage simple et rapide
- Système d'ombrage optionnel disponible
- Volant-Plus optionnel: Toile acrylique jusqu'à max. 120 cm et Soltis 86/Soltis 92 jusqu'à max. 170 cm de hauteur. Enroulement amélioré grâce au système Floating (tube d'enroulement flottant)



min. 210 cm
max. 662 cm*



min. 300 cm
max. 700 cm



Hauteur des montants
~ 303 cm

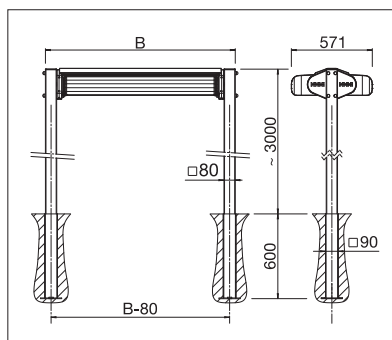
* à partir de 613 cm uniquement avec moteur



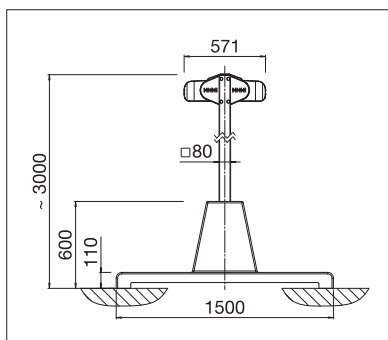
La classe de résistance au vent peut varier en fonction du modèle et des dimensions.



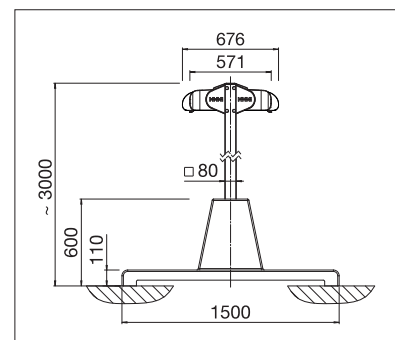
Indication des mesures techniques en millimètres



Avec douilles de sol



Avec socle en béton



Avec socle en béton et Volant-Plus



ENREGISTREMENT
NÉCESSAIRE



COLORS

Découvrez les nombreuses possibilités dans le choix des coloris de châssis.



FABRICS

Faites votre choix dans une offre variée de tissus et de coloris.



ELECTRICS

Confort accru grâce à l'automatisation, aux systèmes de commande et aux solutions d'éclairage.