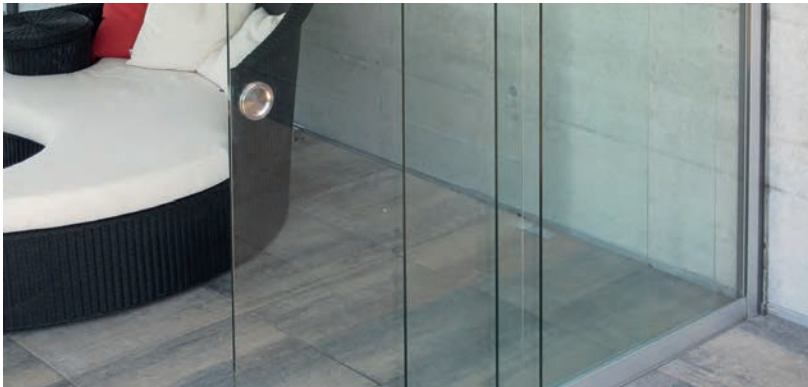


# VITRAGES



PERGOLA & PAVILLON | TOIT VITRE  
**VITRAGE LATÉRAL / FRONTAL**



# VITRAGES SV1051 | SV1020



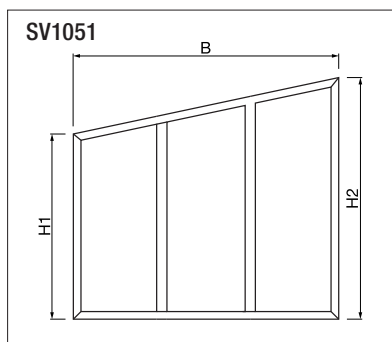
SV1051 Vitrage fixe



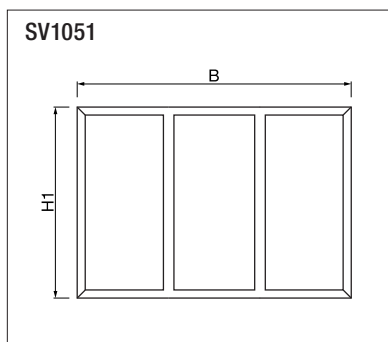
SV1020 Vitrage coulissant

- Verre de sécurité feuilleté de 8 mm et profilés en aluminium (non isolés)
- Le verre est en plus chauffé afin de limiter des bris de verre spontané (ESG-H)
- Le verre peut également être commandé avec un film mat ou satiné (protection contre les regards indiscrets)
- Châssis en aluminium disponibles en plusieurs coloris
- Verrouillable en option
- Le battant basculant en option assure l'évacuation de l'air chaud
- Possibilité de montage ultérieur sur des installations ou constructions existantes

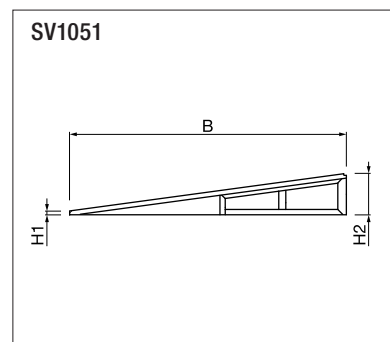
Indication des mesures techniques en millimètres



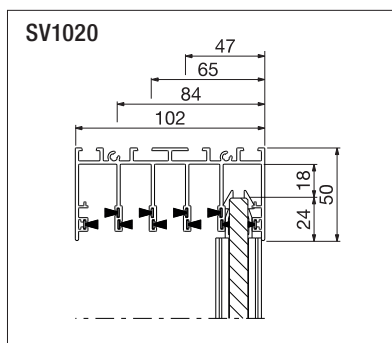
Vitrage fixe avec inclinaison de toit



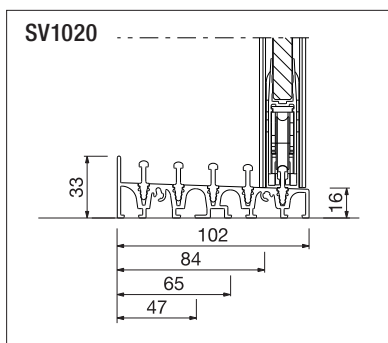
Vitrage fixe rectangulaire



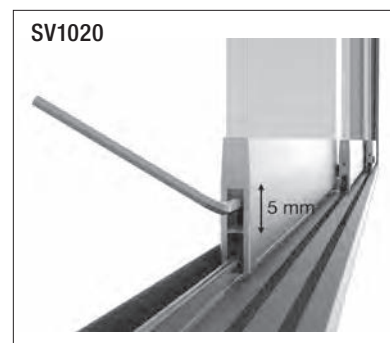
Triangle vitré



Rail de plafond standard (2-5 voies)



Profil de sol standard (2-5 voies)



Profil de sol standard

ENREGISTREMENT  
NÉCESSAIRE

## COLORS

Découvrez les nombreuses possibilités dans le choix des coloris de châssis.

Plus d'informations sur [www.stobag.com](http://www.stobag.com)

